

(19) 日本国特許庁(JP)

(12) 公開特許公報(A)

(11) 特許出願公開番号

特開2005-124965

(P2005-124965A)

(43) 公開日 平成17年5月19日(2005.5.19)

(51) Int. Cl. ⁷	F I	テーマコード (参考)
A 6 1 B 1/00	A 6 1 B 1/00 3 2 0 B	4 C 0 3 8
A 6 1 B 5/00	A 6 1 B 5/00 G	4 C 0 6 1
A 6 1 B 5/07	A 6 1 B 5/07	5 B 0 5 7
G 0 6 T 1/00	G 0 6 T 1/00 2 9 0 Z	5 L 0 9 6
G 0 6 T 7/00	G 0 6 T 1/00 5 1 0	
審査請求 未請求 請求項の数 24 O L (全 17 頁) 最終頁に続く		

(21) 出願番号 特願2003-365636 (P2003-365636)
 (22) 出願日 平成15年10月27日 (2003.10.27)

(71) 出願人 000000376
 オリンパス株式会社
 東京都渋谷区幡ヶ谷2丁目4番2号
 (74) 代理人 100074099
 弁理士 大菅 義之
 (72) 発明者 中村 健次
 東京都渋谷区幡ヶ谷2丁目4番2号 オリンパス株式会社内
 Fターム(参考) 4C038 CC03
 4C061 CC06 DD10 LL02 YY12
 5B057 AA07 CA01 CA08 CE16 CH01
 DB06 DB09 DC25 DC36
 5L096 AA02 AA06 BA06 BA13 DA02
 FA15 GA08 JA03 JA11

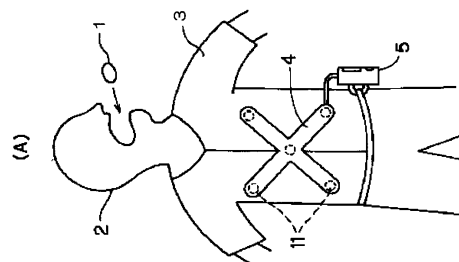
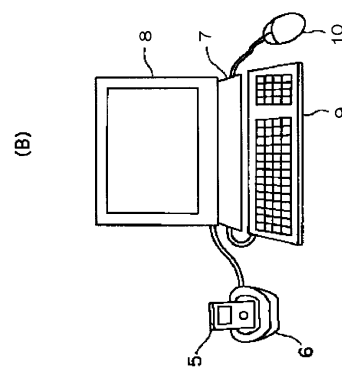
(54) 【発明の名称】 画像処理装置、該方法、及び該プログラム

(57) 【要約】

【課題】 カプセル型内視鏡で撮影した画像のうち、必要な画像のみを抽出し、参照する画像枚数を極力抑えることができる画像処理装置を提供する。

【解決手段】 カプセル型内視鏡1で撮影した複数の画像を取得し、これらの画像が体内を撮影した前記画像か否かを判定し、体内を撮影した画像と判定された画像を抽出し、さらに、その抽出した画像から実質的に同一か否かを判定し、別画像であると判定された画像を抽出することができる画像処理装置7により、上記課題の解決を図る。

【選択図】 図1



【特許請求の範囲】

【請求項 1】

医療機器により撮影した複数の画像の画像処理を行う画像処理装置において、前記画像が体内を撮影して得た体内画像であるか否かを判定する体内画像判定手段と、前記体内画像判定手段による判定結果に基づいて、前記体内画像を抽出する体内画像抽出手段と、
を備えることを特徴とする画像処理装置。

【請求項 2】

前記体内画像判定手段は、前記画像に含まれる画素値の色成分情報に基づいて、前記体内画像か否かの判定をすることを特徴とする請求項 1 に記載の画像処理装置。

10

【請求項 3】

前記色成分情報は、XYZ 表色系の色味の要素 x , y 、CIE U^* V^* W^* 色空間の色味の要素 u , v 、CIE L^* u^* v^* 色空間の色味の要素 u' , v' 、CIE L^* a^* b^* 色空間の色味の要素の a^* , b^* 、及び RGB 信号値からの比、のうち少なくともいずれか 1 つの色成分で示される情報であることを特徴とする請求項 2 に記載の画像処理装置。

【請求項 4】

前記体内画像判定手段は、前記医療機器により撮影した前記複数の画像のうち所定枚数の該画像が前記体内画像であると判定された場合、未判定の前記画像をすべて、前記体内画像であると判定することを特徴とする請求項 1 に記載の画像処理装置。

【請求項 5】

前記画像処理装置は、さらに、
前記体内画像抽出手段により抽出した前記体内画像のうち所定の 2 つが実質的に同一画像か別画像かを判定する画像同一判定手段と、
前記画像同一判定手段による判定結果に基づいて、前記別画像を抽出する別画像抽出手段と、
を備えることを特徴とする請求項 1 に記載の画像処理装置。

20

【請求項 6】

前記画像同一判定手段は、連続する 2 つの前記体内画像の画素値の差分を算出し、該差分に基づいて 2 つの該画像が実質的に同一画像か別画像かを判定することを特徴とする請求項 5 に記載の画像処理装置。

30

【請求項 7】

医療機器により撮影した複数の画像の画像処理を行う画像処理装置において、前記画像のうち所定の 2 つが実質的に同一画像か別画像かを判定する画像同一判定手段と、
前記画像同一判定手段による判定結果に基づいて、前記別画像を抽出する別画像抽出手段と、
を備えることを特徴とする画像処理装置。

【請求項 8】

前記医療機器は、カプセル型内視鏡であることを特徴とする請求項 1、または 7 に記載の画像処理装置。

40

【請求項 9】

医療機器により撮影した複数の画像の画像処理をコンピュータに実行させる画像処理プログラムにおいて、
前記画像が体内を撮影して得た体内画像であるか否かを判定する体内画像判定処理と、
前記体内画像判定処理による判定結果に基づいて、前記体内画像を抽出する体内画像抽出処理と、
をコンピュータに実行させる画像処理プログラム。

【請求項 10】

前記体内画像判定処理は、前記画像に含まれる画素値の色成分情報に基づいて、前記体内画像か否かの判定処理をコンピュータに実行させる請求項 9 に記載の画像処理プログラ

50

ム。

【請求項 1 1】

前記色成分情報は、XYZ表色系の色味の要素 x 、 y 、CIE $U^*V^*W^*$ 色空間の色味の要素 u 、 v 、CIE LUV色空間の色味の要素 u' 、 v' 、CIE LAB色空間の色味の要素の a^* 、 b^* 、及びRGB信号値からの比、のうち少なくともいずれか1つの色成分で示される情報である請求項10に記載の画像処理プログラム。

【請求項 1 2】

前記体内画像判定処理は、前記医療機器により撮影した前記複数の画像のうち所定枚数の前記画像が前記体内画像であると判定された場合、未判定の前記画像をすべて、前記体内画像であると判定する処理をコンピュータに実行させる請求項9に記載の画像処理プログラム。

10

【請求項 1 3】

前記画像処理プログラムは、さらに、

前記体内画像抽出処理により抽出した前記体内画像のうち所定の2つが実質的に同一画像か別画像かを判定する画像同一判定処理と、

前記画像同一判定処理による判定結果に基づいて、前記別画像を抽出する別画像抽出処理と、

をコンピュータに実行させる請求項9に記載の画像処理プログラム。

【請求項 1 4】

前記画像同一判定処理は、連続する2つの前記体内画像の画素値の差分を算出し、該差分に基づいて2つの該画像が実質的に同一画像か別画像かの判定処理

20

をコンピュータに実行させる請求項13に記載の画像処理プログラム。

【請求項 1 5】

医療機器により撮影した複数の画像の画像処理をコンピュータに実行させる画像処理プログラムにおいて、

前記画像のうち所定の2つが実質的に同一画像か別画像かを判定する画像同一判定処理と、

前記画像同一判定処理による判定結果に基づいて、前記別画像を抽出する別画像抽出処理と、

をコンピュータに実行させる画像処理プログラム。

30

【請求項 1 6】

前記医療機器は、カプセル型内視鏡である請求項9、または15に記載の画像処理プログラム。

【請求項 1 7】

医療機器により撮影した複数の画像の画像処理を行う画像処理方法において、

前記画像が体内を撮影して得た体内画像であるか否かを判定する体内画像判定手順と、

前記体内画像判定手順による判定結果に基づいて、前記体内画像を抽出する体内画像抽出手順と、

を行うことを特徴とする画像処理方法。

【請求項 1 8】

40

前記体内画像判定手順は、前記画像に含まれる画素値の色成分情報に基づいて、前記体内画像か否かの判定をすることを特徴とする請求項17に記載の画像処理方法。

【請求項 1 9】

前記色成分情報は、XYZ表色系の色味の要素 x 、 y 、CIE $U^*V^*W^*$ 色空間の色味の要素 u 、 v 、CIE LUV色空間の色味の要素 u' 、 v' 、CIE LAB色空間の色味の要素の a^* 、 b^* 、及びRGB信号値からの比、のうち少なくともいずれか1つの色成分で示される情報であることを特徴とする請求項18に記載の画像処理方法。

【請求項 2 0】

前記体内画像判定手順は、前記医療機器により撮影した前記複数の画像のうち所定枚数の該画像が前記体内画像であると判定された場合、未判定の前記画像をすべて、前記体内

50

画像であると判定することを特徴とする請求項 17 に記載の画像処理方法。

【請求項 21】

前記画像処理方法は、さらに、

前記体内画像抽出手順により抽出した前記体内画像のうち所定の 2 つが実質的に同一画像か別画像かを判定する画像同一判定手順と、

前記画像同一判定手順による判定結果に基づいて、前記別画像を抽出する別画像抽出手順と、

を行うことを特徴とする請求項 17 に記載の画像処理方法。

【請求項 22】

前記画像同一判定手順は、連続する 2 つの前記体内画像の画素値の差分を算出し、該差分に基づいて 2 つの該画像が実質的に同一画像か別画像かを判定することを特徴とする請求項 21 に記載の画像処理方法。

10

【請求項 23】

医療機器により撮影した複数の画像の画像処理を行う画像処理方法において、

前記画像のうち所定の 2 つが実質的に同一画像か別画像かを判定する画像同一判定手順と、

前記画像同一判定手順による判定結果に基づいて、前記別画像を抽出する別画像抽出手順と、

を行うことを特徴とする画像処理方法。

【請求項 24】

前記医療機器は、カプセル型内視鏡であることを特徴とする請求項 17、または 23 に記載の画像処理方法。

20

【発明の詳細な説明】

【技術分野】

【0001】

医療用機器、特にカプセル型内視鏡により撮影した膨大な量の画像の画像処理に関する。

30

【背景技術】

【0002】

近年、内視鏡においては、飲み込み型のカプセル型内視鏡が登場している。このカプセル型内視鏡には、撮像機能と無線機能とが設けられている。カプセル型内視鏡は、観察（検査）のために患者の口から飲み込まれた後、人体から自然排出されるまでの観察期間、胃、小腸などの臓器を順次撮像する仕組みである（特許文献 1）。

【0003】

この観察期間、カプセル型内視鏡によって体内で撮像された画像データは、順次無線通信により外部に送信され、メモリに蓄積される。患者がこの無線通信機能とメモリ機能とを備えた受信機を携帯することにより、患者は、カプセル型内視鏡を飲み込んだ後、排出されるまでの観察期間、自由に行動できる。観察後、医者もしくは看護師においては、メモリに蓄積された画像データに基づいて臓器の画像をディスプレイに表示させて診断を行うことができる。

40

【0004】

今日、この種のカプセル型内視鏡としては、イスラエルのギブン・イメージング社の M2A（登録商標）や日本の株式会社アールエフの NORIKA（登録商標）があり、すでに実用化の段階に移行している。

【特許文献 1】米国特許出願公開第 2002 / 0093484 号明細書

【発明の開示】

【発明が解決しようとする課題】

50

【0005】

しかしながら、上述したカプセル型内視鏡においては、通常の内視鏡と異なり被験者が飲み込んで自然に排出されるまでの期間、各臓器を撮像させるので、観察（検査）時間がたとえば8時間以上となるように長時間に及ぶ。そして、その間の撮影は、例えば2 [フレーム/秒]で行われている。このため、時系列に撮像される画像の枚数は、膨大である。

【0006】

よって、診察などの段階において、長時間撮像された膨大な画像すべてを確認したり、所望の画像を検索したりするにも多大な時間や労力がかかっていた。

上記の課題に鑑み、本発明では、カプセル型内視鏡で撮影した画像のうち、必要な画像のみを抽出し、参照する画像枚数を極力抑えることができる画像処理装置、該方法、該プログラムを提供する。

10

【課題を解決するための手段】

【0007】

上記課題は、特許請求の範囲の請求項1に記載の発明によれば、医療機器により撮影した複数の画像の画像処理を行う画像処理装置において、前記画像が体内を撮影して得た体内画像であるか否かを判定する体内画像判定手段と、前記体内画像判定手段による判定結果に基づいて、前記体内画像を抽出する体内画像抽出手段と、を備えることを特徴とする画像処理装置を提供することによって達成できる。

【0008】

20

このように構成することによって、不必要な画像を排除し、必要な画像のみ抽出することができる。

また上記課題は、特許請求の範囲の請求項2に記載の発明によれば、前記体内画像判定手段は、前記画像に含まれる画素値の色成分情報に基づいて、前記体内画像か否かの判定をすることを特徴とする請求項1に記載の画像処理装置を提供することによって達成できる。

【0009】

このように構成することによって、体内画像特有の色味を有する画像のみを抽出することができる。

また上記課題は、特許請求の範囲の請求項3に記載の発明によれば、前記色成分情報は、XYZ表色系の色味の要素 x 、 y 、CIE U^* V^* W^* 色空間の色味の要素 u 、 v 、CIE L^* U^* V^* 色空間の色味の要素 u' 、 v' 、CIE L^* a^* b^* 色空間の色味の要素の a^* 、 b^* 、及びRGB信号値からの比、のうち少なくともいずれか1つの色成分で示される情報であることを特徴とする請求項2に記載の画像処理装置を提供することによって達成できる。

30

【0010】

このように構成することによって、様々な表色系や色空間の色味を用いることができる。

また上記課題は、特許請求の範囲の請求項4に記載の発明によれば、前記体内画像判定手段は、前記医療機器により撮影した前記複数の画像のうち所定枚数の該画像が前記体内画像であると判定された場合、未判定の前記画像をすべて、前記体内画像であると判定することを特徴とする請求項1に記載の画像処理装置を提供することによって達成できる。

40

【0011】

このように構成することによって、処理の高速化を図ることができる。

また上記課題は、特許請求の範囲の請求項5に記載の発明によれば、前記画像処理装置は、さらに、前記体内画像抽出手段により抽出した前記体内画像のうち所定の2つが実質的に同一画像か別画像かを判定する画像同一判定手段と、前記画像同一判定手段による判定結果に基づいて、前記別画像を抽出する別画像抽出手段と、を備えることを特徴とする請求項1に記載の画像処理装置を提供することによって達成できる。

【0012】

50

このように構成することによって、不必要な画像を排除し、必要な画像のみ抽出することができる。

また上記課題は、特許請求の範囲の請求項 6 に記載の発明によれば、前記画像同一判定手段は、連続する 2 つの前記体内画像の画素値の差分を算出し、該差分に基づいて 2 つの該画像が実質的に同一画像か別画像かを判定することを特徴とする請求項 5 に記載の画像処理装置を提供することによって達成できる。

【0013】

このように構成することによって、連続する 2 つのフレーム画像が実質的に同一画像か別画像かを判定することができる。

また上記課題は、特許請求の範囲の請求項 7 に記載の発明によれば、医療機器により撮影した複数の画像の画像処理を行う画像処理装置において、前記画像のうち所定の 2 つが実質的に同一画像か別画像かを判定する画像同一判定手段と、前記画像同一判定手段による判定結果に基づいて、前記別画像を抽出する別画像抽出手段と、を備えることを特徴とする画像処理装置を提供することによって達成できる。

10

【0014】

このように構成することによって、不必要な画像を排除し、必要な画像のみ抽出することができる。

また上記課題は、特許請求の範囲の請求項 8 に記載の発明によれば、前記医療機器は、カプセル型内視鏡であることを特徴とする請求項 1、または 7 に記載の画像処理装置を提供することによって達成できる。

20

【0015】

このように構成することによって、カプセル型内視鏡で撮影された膨大な画像のうち必要な画像のみを効率よく取得することができる。

また上記課題は、特許請求の範囲の請求項 9 に記載の発明によれば、医療機器により撮影した複数の画像の画像処理をコンピュータに実行させる画像処理プログラムにおいて、前記画像が体内を撮影して得た体内画像であるか否かを判定する体内画像判定処理と、前記体内画像判定処理による判定結果に基づいて、前記体内画像を抽出する体内画像抽出処理と、をコンピュータに実行させる画像処理プログラムを提供することによって達成できる。

30

【0016】

このように構成することによって、不必要な画像を排除し、必要な画像のみ抽出することができる。

また上記課題は、特許請求の範囲の請求項 10 に記載の発明によれば、前記体内画像判定処理は、前記画像に含まれる画素値の色成分情報に基づいて、前記体内画像か否かの判定処理をコンピュータに実行させる請求項 9 に記載の画像処理プログラムを提供することによって達成できる。

【0017】

このように構成することによって、体内画像特有の色味を有する画像のみを抽出することができる。

また上記課題は、特許請求の範囲の請求項 11 に記載の発明によれば、前記色成分情報は、XYZ 表色系の色味の要素 x , y 、CIE $U^*V^*W^*$ 色空間の色味の要素 u , v 、CIE $L^*u^*v^*$ 色空間の色味の要素 u' , v' 、CIE $L^*a^*b^*$ 色空間の色味の要素の a^* , b^* 、及び RGB 信号値からの比、のうち少なくともいずれか 1 つの色成分で示される情報である請求項 10 に記載の画像処理プログラムを提供することによって達成できる。

40

【0018】

このように構成することによって、様々な表色系や色空間の色味を用いることができる。

また上記課題は、特許請求の範囲の請求項 12 に記載の発明によれば、前記体内画像判定処理は、前記医療機器により撮影した前記複数の画像のうち所定枚数の前記画像が前記

50

体内画像であると判定された場合、未判定の前記画像をすべて、前記体内画像であると判定する処理をコンピュータに実行させる請求項9に記載の画像処理プログラムを提供することによって達成できる。

【0019】

このように構成することによって、処理の高速化を図ることができる。

また上記課題は、特許請求の範囲の請求項13に記載の発明によれば、前記画像処理プログラムは、さらに、前記体内画像抽出処理により抽出した前記体内画像のうち所定の2つが実質的に同一画像か別画像かを判定する画像同一判定処理と、前記画像同一判定処理による判定結果に基づいて、前記別画像を抽出する別画像抽出処理と、をコンピュータに実行させる請求項9に記載の画像処理プログラムを提供することによって達成できる。

10

【0020】

このように構成することによって、不必要な画像を排除し、必要な画像のみ抽出することができる。

また上記課題は、特許請求の範囲の請求項14に記載の発明によれば、前記画像同一判定処理は、連続する2つの前記体内画像の画素値の差分を算出し、該差分に基づいて2つの該画像が実質的に同一画像か別画像かの判定処理をコンピュータに実行させる請求項13に記載の画像処理プログラムを提供することによって達成できる。

【0021】

このように構成することによって、連続する2つのフレーム画像が実質的に同一画像か別画像かを判定することができる。

20

また上記課題は、特許請求の範囲の請求項15に記載の発明によれば、医療機器により撮影した複数の画像の画像処理をコンピュータに実行させる画像処理プログラムにおいて、

前記画像のうち所定の2つが実質的に同一画像か別画像かを判定する画像同一判定処理と、前記画像同一判定処理による判定結果に基づいて、前記別画像を抽出する別画像抽出処理と、をコンピュータに実行させる画像処理プログラムを提供することによって達成できる。

【0022】

このように構成することによって、不必要な画像を排除し、必要な画像のみ抽出することができる。

30

また上記課題は、特許請求の範囲の請求項16に記載の発明によれば、前記医療機器は、カプセル型内視鏡である請求項9、または15に記載の画像処理プログラムを提供することによって達成できる。

【0023】

このように構成することによって、カプセル型内視鏡で撮影された膨大な画像のうち必要な画像のみを効率よく取得することができる。

また上記課題は、特許請求の範囲の請求項17に記載の発明によれば、医療機器により撮影した複数の画像の画像処理を行う画像処理方法において、前記画像が体内を撮影して得た体内画像であるか否かを判定する体内画像判定手順と、前記体内画像判定手順による判定結果に基づいて、前記体内画像を抽出する体内画像抽出手順と、を行うことを特徴とする画像処理方法を提供することによって達成できる。

40

【0024】

このように構成することによって、不必要な画像を排除し、必要な画像のみ抽出することができる。

また上記課題は、特許請求の範囲の請求項18に記載の発明によれば、前記体内画像判定手順は、前記画像に含まれる画素値の色成分情報に基づいて、前記体内画像か否かの判定をすることを特徴とする請求項17に記載の画像処理方法を提供することによって達成できる。

【0025】

このように構成することによって、体内画像特有の色味を有する画像のみを抽出するこ

50

とができる。

また上記課題は、特許請求の範囲の請求項 19 に記載の発明によれば、前記色成分情報は、XYZ 表色系の色味の要素 x 、 y 、CIE U^* V^* W^* 色空間の色味の要素 u 、 v 、CIE L^* u^* v^* 色空間の色味の要素 u' 、 v' 、CIE L^* a^* b^* 色空間の色味の要素の a^* 、 b^* 、及び RGB 信号値からの比、のうち少なくともいずれか 1 つの色成分で示される情報であることを特徴とする請求項 18 に記載の画像処理方法を提供することによって達成できる。

【0026】

このように構成することによって、様々な表色系や色空間の色味を用いることができる。

また上記課題は、特許請求の範囲の請求項 20 に記載の発明によれば、前記体内画像判定手順は、前記医療機器により撮影した前記複数の画像のうち所定枚数の該画像が前記体内画像であると判定された場合、未判定の前記画像をすべて、前記体内画像であると判定することを特徴とする請求項 17 に記載の画像処理方法を提供することによって達成できる。

【0027】

このように構成することによって、処理の高速化を図ることができる。

また上記課題は、特許請求の範囲の請求項 21 に記載の発明によれば、前記画像処理方法は、さらに、前記体内画像抽出手順により抽出した前記体内画像のうち所定の 2 つが実質的に同一画像か別画像かを判定する画像同一判定手順と、前記画像同一判定手順による判定結果に基づいて、前記別画像を抽出する別画像抽出手順と、を行うことを特徴とする請求項 17 に記載の画像処理方法を提供することによって達成できる。

【0028】

このように構成することによって、不必要な画像を排除し、必要な画像のみ抽出することができる。

また上記課題は、特許請求の範囲の請求項 22 に記載の発明によれば、前記画像同一判定手順は、連続する 2 つの前記体内画像の画素値の差分を算出し、該差分に基づいて 2 つの該画像が実質的に同一画像か別画像かを判定することを特徴とする請求項 21 に記載の画像処理方法を提供することによって達成できる。

【0029】

このように構成することによって、連続する 2 つのフレーム画像が実質的に同一画像か別画像かを判定することができる。

また上記課題は、特許請求の範囲の請求項 23 に記載の発明によれば、医療機器により撮影した複数の画像の画像処理を行う画像処理方法において、前記画像のうち所定の 2 つが実質的に同一画像か別画像かを判定する画像同一判定手順と、前記画像同一判定手順による判定結果に基づいて、前記別画像を抽出する別画像抽出手順と、を行うことを特徴とする画像処理方法を提供することによって達成できる。

【0030】

このように構成することによって、不必要な画像を排除し、必要な画像のみ抽出することができる。

また上記課題は、特許請求の範囲の請求項 24 に記載の発明によれば、前記医療機器は、カプセル型内視鏡であることを特徴とする請求項 17、または 23 に記載の画像処理方法を提供することによって達成できる。

【0031】

このように構成することによって、カプセル型内視鏡で撮影された膨大な画像のうち必要な画像のみを効率よく取得することができる。

【発明の効果】

【0032】

本発明を用いることにより、医師が診察時に見るべき画像の枚数の削減を（非常に高速で）行うことにより、診療の効率化及び診療時間の短縮化を図ることができる。

10

20

30

40

50

【発明を実施するための最良の形態】

【0033】

本実施形態では、膨大な画像データのうち必要なもののみを抽出して表示対象とする画像処理を説明する。ここで、必要な画像および不必要な画像データについて説明する。カプセル型内視鏡による撮影は、通常、飲み込む直前から開始されているので、体外の画像や口内の画像など撮影対象外の画像データが含まれている。

【0034】

また、カプセル型内視鏡は、消化器系器官の蠕動（ぜんどう）運動によって体内を進行していくので、この蠕動運動が小休止していたり、また体内の様態により（疾患や消化器の門などに起因）カプセル型内視鏡の動きが抑制される場合には、カプセル型内視鏡の進行が一時的に停止する可能性がある。しかし、この場合にも撮影は随時行われているので、その間に撮影される画像は同一、または実質同一なものである。

10

【0035】

このように、膨大に撮影される画像データの中のうち、体外の画像データや体内の画像のうち実質的に同一のデータは、特に診察時に確認する必要はない（すなわち不必要な画像）ので、これらの画像以外の必要な画像のみを抽出する。それでは、以下に本実施形態について詳述する。

【0036】

図1は、本実施形態における体腔内検査で利用されるカプセル型内視鏡及びその周辺機器を示す。図1(A)に示すように、カプセル型内視鏡1を用いた検査システムは、カプセル型内視鏡1を患者2が口から飲み込むことにより体腔内を検査するカプセル型内視鏡1と、この患者2の体外に配置され、カプセル型内視鏡1で撮像した画像データを無線で受信するアンテナユニット4に接続される受信機である外部装置5とからなる。

20

【0037】

体腔内検査時には外部装置5に装着されて、カプセル型内視鏡1から送信され外部装置5で受信した画像情報を記録するための、コンパクトフラッシュ（登録商標）メモリ等の可搬型記憶媒体を介して、パーソナルコンピュータ、ワークステーション等の端末装置7（本実施形態では、ワークステーション7を用いる）に前述の画像情報を取り込むようになっている。

【0038】

または、図1(B)に示すように、この外部装置5はクレードル6に装着して、若しくは図示しないUSBケーブル等によってワークステーション7に電氣的に接続できるようになっている。これにより、この外部装置5に挿入された可搬型記憶媒体に記憶された画像データをワークステーション7へ取り込むことができる。また、可搬型記憶媒体の読取装置をワークステーション7へ接続し、その読み取り装置に可搬型記憶を挿入して、可搬型記憶に記憶された画像データを読み出してワークステーション7へ取り込むようにしてもよい。

30

【0039】

上記の画像の取り込みは、キーボード9やマウス10等の入力・操作デバイスの操作により実行される。ワークステーション7へ取り込まれた画像は、ディスプレイ8に表示したり、プリンタに出力したりすることができる。

40

図1(A)に示すように、カプセル型内視鏡1を飲み込んで内視鏡検査を行う場合、患者2が着るジャケット3には複数のアンテナ11が取り付けられたアンテナユニット4が装着されており、カプセル型内視鏡1により撮像された画像データは無線によりアンテナ11へ送信され、その画像データをアンテナユニット4で受信するようになっている。そして、その画像データは、アンテナユニット4に接続された外部装置5に保存される。この外部装置5は、例えば患者2のベルトに着脱自在のフックにより取り付けられる。

【0040】

カプセル型内視鏡1は、カプセル形状となって水密構造となっており、その内部に、体内を撮影する撮像部、撮影対象物を照明するための照明部、撮影した画像をアンテナ11

50

へ送信するための送信部、これらを駆動させるための電池、電源基板部等から構成されている。

【0041】

カプセル型内視鏡1の起動手段としては、電源供給開始手段としてのON/OFFスイッチがカプセル内部に設けられており、このスイッチがON操作されることによって、撮像部、照明部等への電源供給を開始させ得るものである。このON/OFFスイッチは、カプセル型内視鏡1の電源基板部に設けてあるもので、電源基板部に設けた電池（例えば酸化銀電池等）がカプセル型内視鏡1内の各部に電源を供給するのを開始するスイッチである。

【0042】

カプセル型内視鏡1の外部から（例えばカプセル型内視鏡1を梱包するパッケージに設けられる）磁力を発生する外部磁石がON/OFFスイッチをOFF状態に付勢し、且つカプセル型内視鏡1の内部におけるON/OFFスイッチの近傍に設けられてこのON/OFFスイッチをON状態に付勢する内部磁石を設けている。

【0043】

しかして、カプセル型内視鏡1を外部磁石から遠ざけることによって（すなわち、カプセル型内視鏡1を梱包するパッケージからカプセル型内視鏡1を取り出すことによって）、OFF位置にあったON/OFFスイッチをON位置とできるようにしてある。このようにして、カプセル型内視鏡1が起動し、撮影が開始される。

【0044】

したがって、カプセル型内視鏡1を梱包するパッケージからカプセル型内視鏡1を取り出すことによって撮影は開始するので、カプセル型内視鏡装置1を体内に取り込む前の診断には不要な体外の画像が撮影されている。

図2は、本実施形態におけるカプセル型内視鏡1で撮影した画像データの画像処理を行うワークステーション7の内部構成の概要を示す。ワークステーション7は、各種の処理で利用するRAM(Random Access Memory)やROM(Read Only Memory)等のメモリ20と、大容量のデータを格納する大容量記憶装置21と、ワークステーション7全体をあらかじめ用意されたプログラムにしたがって制御するCPU(Central Processing Unit)22と、外部装置5（または、コンパクトフラッシュ（登録商標）メモリ等の可搬型記憶媒体）からの画像データを取り込んだり、キーボード9やマウス10等の操作部からデータや指示を入力したりする入力I/F23、本実施形態による体内の画像などをディスプレイ8に出力したり、プリンタ等にデータを出力したりするための出力I/F24、及びこれらを接続するバス25から構成される。

【0045】

カプセル型内視鏡1により撮影された画像データは、逐一外部装置5に送信され、外部装置5内の可搬型記憶媒体に記憶される。この記憶された画像データは、上述の通り、外部装置5をクレードル6に装着したり、可搬型記憶媒体を読み取り装置にセットしたりすることによってワークステーション7に電氣的に接続し、ワークステーション7内の大容量記憶装置21に格納される。このようにして、カプセル型内視鏡1で撮影した画像は、ワークステーション7に取り込まれる。ワークステーション7に取り込まれた画像データは、本実施形態における画像処理により所定の処理が施され、ディスプレイ8に表示される。

【0046】

図3は、本実施形態におけるカプセル型内視鏡1で撮影した画像の画像処理の全体フローを示す。まず、ユーザが、マウス10等の入力デバイスの操作により、ワークステーション7の大容量記憶装置21に予めインストールしてある本実施形態にかかるプログラムを起動させる。このプログラムの起動指示を受けたCPU22は、大容量記憶装置21よりこのプログラムを読み出し、図3のフローを実行させ、順次、画像の体内・体外判別処理（ステップ1。以下ステップをSと略する。）、画像の別・同一判別処理（S2）が実

10

20

30

40

50

行される。

【0047】

まず、画像の体内・体外判別処理（S1）では、カプセル型内視鏡1で撮影されたデータのうち、不要な体外の画像を取り除き、必要な画像である体内の画像のみ取得する処理を行う。次に、画像の別・同一判別処理（S2）では、体内の画像のうち実質的に同一の画像データを取り除き、異なる画像データを取得する処理を行う。

【0048】

図4は、図3のS1の画像の体内・体外判別処理の詳細な処理フローを示す。同図のフローでは、撮影順に記録媒体に保存された画像データを順に読み込み、RGBデータからXYZデータに変換し、後述するxy色度値の閾値処理により、画像が体内か体外かを判別する判断処理を行う。

10

【0049】

RGBデータとは、R（赤）、G（緑）、B（青）の3原色のRGB表色系で示される画像データのことをいう。また、XYZデータとは、XYZ表色系で画像データを表すことである。XYZ表色系とは、色刺激値を表示するために国際照明委員会（CIE）が定めた基本的な表色系である。XYZ表色系では、RGB表色系では表現できない鮮やかな色まで表現できる。以下において、XYZ表色系で表される色を色味と呼ぶ。

【0050】

それでは、以下に本フローについて説明する。

まず、記録媒体（例えば、コンパクトフラッシュ（登録商標）等）へ保存された後、上記でワークステーション7の大容量記憶装置21へ格納された画像データの画像枚数をA枚とすると、撮影全画像の枚数を示す変数TAにAを代入する（S10）。ただし、大容量記憶装置21へ格納された画像データのうち、処理したい画像だけを「全画像データA枚」としても、もちろん構わない（対象フォルダ内、など）。

20

【0051】

次に、カウンタを示す変数CntA=1とし、1枚目の画像データを読み込む（S11）。次に、「体内」という判別をされた画像が予め決められた所定枚数以上あるか否かを判別する（S12）。初めてS12を通過する場合には、「体内」という判別がまだされていないので、No方向へ進む。

【0052】

S12でNo方向へ進んだ場合、画像の色味から判別処理を行う（S13）。ここでは、まず、RGBデータからXYZデータへの変換を行う。ワークステーション7に取り込まれた画像データは、RGBデータであるので、これをXYZデータへ変換する。この変換は、一般的な手法により行われるので、ここでは割愛する。

30

【0053】

そして、このXYZデータからxy色度値を求める。このxy色度値が予め決められた閾値範囲内か否かを判断する。ここで、この閾値範囲は、体内の画像データのxy色度値の一般的な値の分布に基づいて設定される。したがって、算出したxy色度値が閾値範囲内であれば、その画像データは体内を撮影したものであると考えられる。また、算出したxy色度値が閾値範囲外であれば、その画像データは体外を撮影したものであると考えられる。

40

【0054】

次に、S13で算出したxy色度値が閾値範囲内であれば、その画像が「体内」の画像である旨のメッセージを返す。また、算出したxy色度値が閾値範囲外であれば、その画像が「体外」の画像である旨のメッセージを返す（S14）。それから、CntAをインクリメントする（CntA=CntA+1）。

【0055】

次に、S16で取得した全画像データA枚分の処理が終了しているか否かを判断する（S16）。つまり、TA<CntAの場合、「Yes」方向へ進み、TA=CntAの場合、「No」へ進む。ここでは、CntA=2なので、「No」へ進み（TA=1の場合

50

)、2枚目の画像を読み込んで、S 1 1 S 1 2 S 1 3 S 1 4 S 1 6の処理を行い、C n t Aをインクリメントして3枚目以降も同様の処理を実行する。これらの処理を繰り返す。

【0056】

そうすると、S 1 2において、「体内」という判別をされた画像が所定枚数に達すると、「体内」の結果メッセージが返される(S 1 5)。したがって、これ以降の画像については、S 1 1 S 1 2 S 1 5 S 1 6となり、無条件で「体内」の結果メッセージが返される。この処理は、体外にあるカプセル型内視鏡1を口から飲み込んでしまうと、それ以降に撮影されるのは体内の画像であるということに基づいている。

【0057】

これにより、「体内」という判別が所定フレーム以上なされた場合には、それ以降の画像は全て「体内」であると判断し、S 1 3によるしきい値の判別処理を打ち切ることで、処理の高速化を図ることが可能となる。

こうして、全画像データA枚分の処理を終了すると、S 1 6で $TA < CntA$ となるので「Yes」方向へ進み、S 1 4またはS 1 5で「体内」の結果メッセージが返された画像の抽出し(S 1 7)、本フローは終了する。なお、本実施形態では、全画像の枚数とカウンタを用いていたが、それらを用いずとも「先頭画像ファイルから順に読み込んでいき、次のファイルが見つければS 1 6で「No」へ、見つからなければ「Yes」へ進む」としても可能である。また、S 1 7で抽出された画像の枚数をB枚とする。

【0058】

なお、本実施形態では、XYZ表色系(CIE 1931)の色味のファクター x 、 y を用いたがこれに限られない。よって、例えば、CIE $U * V * W$ 色空間を用いた場合なら、色味のファクター u 、 v を色度値として用い、また、CIE LUV 色空間を用いた場合なら、色味のファクター u' 、 v' を色度値として用い、CIE LAB 色空間を用いた場合なら、色味のファクター a^* 、 b^* を色度値として用いてもよい。

【0059】

すなわち、本実施形態では、 xy 色度値を用いたが、これに限らず、 xy 色度値の代わりに、 $L * a * b^*$ 、 $L * u * V^*$ などの何らかの色相・彩度等、色味に関連するファクターで有れば、判別基準は何でも構わない。

また、取り込んだ画像を、これらの他の表色系または色空間に変換せずに、RGB系を用いてもよい。この場合には、RGBの信号値から、 R/G 、 R/B 等の(別に G/R 、 b/R でも良い)値を判断基準の閾値として用いても構わない。

【0060】

すなわち、S 1 3において、画像から得られる何らかの値から色味を判断することができれば、判別処理にあたってRGBや表色系の種類には限定されない。

上記より、本フローにより処理することで、カプセル型内視鏡1で撮影した画像データのうち体内の画像のみを抽出することができる。

【0061】

図5は、図3のS 2の画像の別・同一判別処理の詳細な処理フローを示す。同図のフローでは、直前フレームと対象フレームとの画素値の例えば平均値を調べ、平均値の変化量がある閾値以下(または未満)で有れば同一な画像と判断し、そうでなければ別画像と判断する判断処理を行い、別画像と判断された画像を抽出する。それでは、以下に本フローについて説明する。

【0062】

まず、図4に示したS 1の画像の体内・体外判別処理で取得した画像枚数Bを本フローで用いる全画像の枚数を示す変数TBに代入する。それから、カウンタを示す変数CntB = 1とし、S 1で抽出した画像データB枚のうち1枚目の画像データを読み込む(S 20)。

【0063】

次に、S 20で読み込んだ画像が最初の画像(CntB = 1の画像)か否かを判断する

10

20

30

40

50

(S21)。すなわち、 $CntB = 1$ の場合、「Yes」方向へ進み、 $CntB = 2$ の場合、「No」方向へ進む。 $CntB = 1$ であるので、「Yes」方向へ進み、その画像が直前の画像とは「別画像」の画像である旨のメッセージ（「別画像」結果メッセージ）を返す（S25）。それから、 $CntB$ をインクリメントする（ $CntB = CntB + 1$ ）。

【0064】

次に、S1で抽出した画像データB枚分の処理が終了しているか否かを判断する。つまり、 $TB < CntB$ の場合、「Yes」方向へ進み、 $TB = CntB$ の場合、「No」へ進む。ここでは、 $CntB = 2$ なので、「No」へ進み（ $TB = 1$ の場合）、S20で2枚目の画像を読み込んで（S20）、S21の処理を行う。

10

【0065】

S21で、 $CntB = 2$ であるので「No」方向へ進み、直前の画像と画素値を比較する（S22）。ここでは、例えば、今回の画像の各画素値とそれに対応する直前の画像の各画素値との差分を算出しても良い。また、予めサンプリングするエリアを決めておき、そのエリアでの画素値の差分を求めてもよい。この場合、S22での処理は、画像全体で実行したときに比べ、処理の高速化を図ることが可能となる。

【0066】

また、今回の画像全体の画素値の平均と直前の画像全体の画素値の平均を算出し、その差分を算出してもよい。また、今回の画像に含まれる画素のうち最大（または最小）の画素値と直前の画像に含まれる画素のうち最大（または最小）の画素値を算出し、その差分

20

【0067】

次に、S22での2つの画像の比較の結果、両者の画素値の差（すなわち、S22で算出した差分）が予め決められたしきい値以下（または未満）の場合（S23）、これらの2つの画像が「同一画像」である旨のメッセージ（「同一画像」結果メッセージ）を返し、 $CntB$ をインクリメントする（S24）。

【0068】

また、S22での2つの画像の比較の結果、両者の画素値の差がしきい値より大きい（または以上）の場合（S23）、これらの2つの画像が「別画像」である旨のメッセージ（「別画像」結果メッセージ）を返し、 $CntB$ をインクリメントする（S25）。

30

全画像データB枚分の処理が終了すると、S26で $TB < CntB$ を満たすので「Yes」方向へ進み、S25で「別画像」と判断された画像が抽出され（S27）、本フローは終了する。なお本実施形態では、全画像の枚数を用いていたが、それを用いずとも、「B枚に属する先頭画像ファイルから順に読み込んで行き、次のファイルが見つければS26で「No」へ、見つからなければ「Yes」へ進む」、としても可能である。また、S27で抽出された「別画像」と判断された画像の枚数をC枚とする。

【0069】

こうして、図3のフローにより処理された画像データC枚がディスプレイ8に表示され、医師は診療時において、そのC枚を確認すればよい。つまり、本フローを実施することにより、医師は多くともC枚（ $C < A$ ）の画像だけを見れば良いので、長時間撮像された膨大な画像A枚すべてを確認したり、所望の画像を検索したりする時間や労力を軽減することができる。なお、この図3の処理を実行後のデータは、実行前のデータとは（大容量記憶装置の）別の領域に格納され、実行前のデータは未加工のまま保全される。

40

【0070】

以上より、 $C < B < A$ より、ドクターが診療時に見るべき画像の枚数を削減することで、診療の効率化及び短縮化が可能となる。このように、体内の画像のみを抽出し、また実質的に同一画像を取り除くことことができる。これにより医師が診断時に見るべき画像の枚数の削減を（非常に短時間で）行うことにより、診療の効率化及び診断時間の短縮が図れる。

【図面の簡単な説明】

50

【 0 0 7 1 】

【図 1】本実施形態における体腔内検査に使用されるカプセル型内視鏡及びその周辺機器を示す図である。

【図 2】本実施形態におけるカプセル型内視鏡で撮影した画像データの画像処理を行うワークステーション 7 の内部構成を示す図である。

【図 3】本実施形態における画像処理の全体のフローを示す図である。

【図 4】図 3 に示す S 1 の画像の体内・体外判別処理の詳細な処理フローを示す図である。

【図 5】図 3 に示す S 2 の画像の別・同一判別処理の詳細な処理フローを示す図である。

【符号の説明】

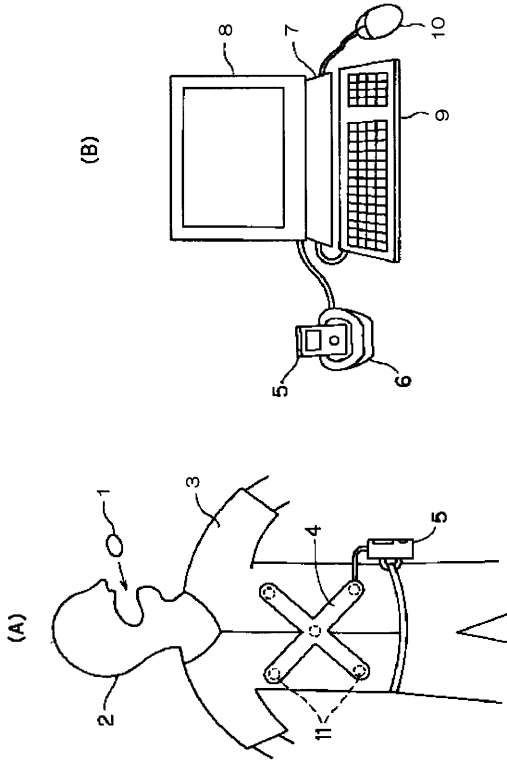
10

【 0 0 7 2 】

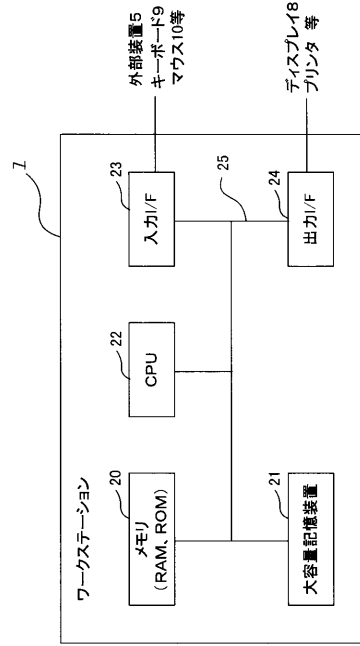
- 1 カプセル型内視鏡
- 2 患者
- 3 ジャケット
- 4 アンテナユニット
- 5 外部装置
- 6 クレードル
- 7 ワークステーション
- 8 ディスプレイ
- 9 キーボード
- 10 マウス
- 11 アンテナ
- 20 メモリ (R A M , R O M)
- 21 大容量記憶装置
- 22 C P U
- 23 入力 I / F
- 24 出力 I / F
- 25 バス

20

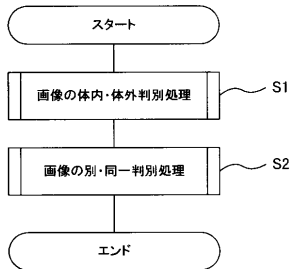
【図1】



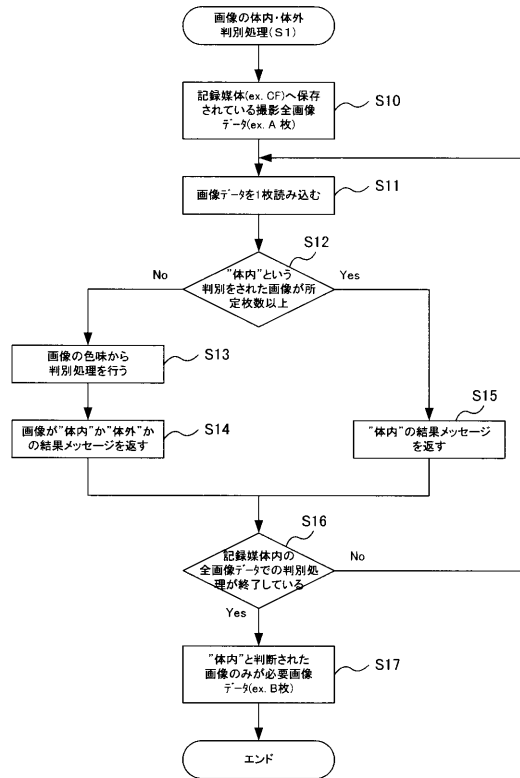
【図2】



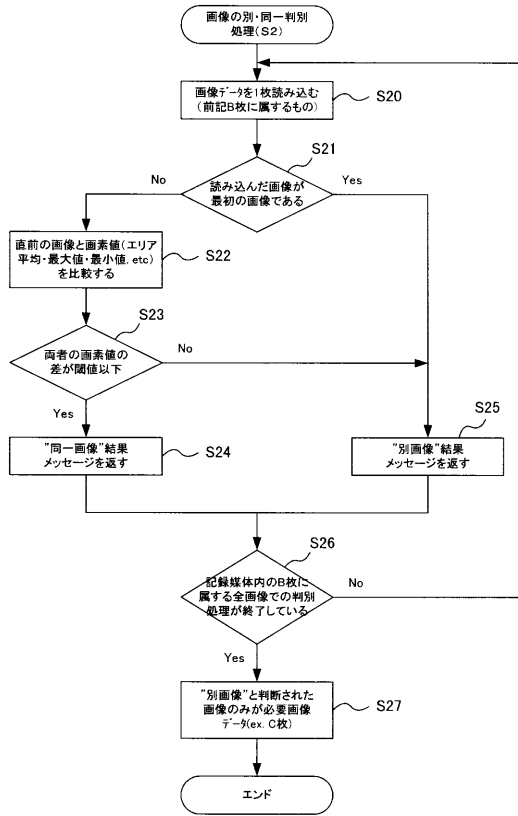
【図3】



【図4】



【 図 5 】



フロントページの続き

(51) Int.Cl.⁷

F I

テーマコード(参考)

G 0 6 T 7/00 1 0 0 A

G 0 6 T 7/00 3 0 0 F

专利名称(译)	图像处理设备，方法和程序		
公开(公告)号	JP2005124965A	公开(公告)日	2005-05-19
申请号	JP2003365636	申请日	2003-10-27
[标]申请(专利权)人(译)	奥林巴斯株式会社		
申请(专利权)人(译)	奥林巴斯公司		
[标]发明人	中村健次		
发明人	中村 健次		
IPC分类号	A61B5/00 A61B1/00 A61B5/07 G06T1/00 G06T7/00		
FI分类号	A61B1/00.320.B A61B5/00.G A61B5/07 G06T1/00.290.Z G06T1/00.510 G06T7/00.100.A G06T7/00.300.F A61B1/00.C A61B1/00.610 A61B1/045.610 G06T7/00.612 G06T7/90.A		
F-TERM分类号	4C038/CC03 4C061/CC06 4C061/DD10 4C061/LL02 4C061/YY12 5B057/AA07 5B057/CA01 5B057/CA08 5B057/CE16 5B057/CH01 5B057/DB06 5B057/DB09 5B057/DC25 5B057/DC36 5L096/AA02 5L096/AA06 5L096/BA06 5L096/BA13 5L096/DA02 5L096/FA15 5L096/GA08 5L096/JA03 5L096/JA11 4C117/XA04 4C117/XB01 4C117/XC14 4C117/XC15 4C117/XC19 4C117/XD27 4C117/XE34 4C117/XF03 4C117/XF13 4C117/XH02 4C117/XH22 4C117/XJ01 4C117/XJ05 4C117/XJ13 4C117/XJ14 4C117/XK05 4C117/XK14 4C117/XK18 4C117/XM01 4C117/XM04 4C117/XN07 4C117/XQ12 4C161/CC06 4C161/DD07 4C161/DD10 4C161/LL02 4C161/WW19 4C161/YY12		
其他公开文献	JP3993554B2		
外部链接	Espacenet		

摘要(译)

解决的问题：提供一种图像处理装置，该图像处理装置能够从胶囊型内窥镜拍摄的图像中仅提取必要的图像，并尽可能地抑制参照图像的数量。解决方案：采集由胶囊内窥镜1捕获的多个图像，确定这些图像是否为体内捕获的图像，并提取确定为体内捕获的图像。此外，能够从提取的图像中确定它们是否基本相同并且提取被确定为另一图像的图像的图像处理设备7解决了上述问题。 [选型图]图1

